

STUDI PERANCANGAN JEMBATAN SAMOTA SUMBAWA BESAR MENGUNAKAN BETON PRATEGANG TIPE U-GIRDER

*Nurul Hidayati¹, Hariyadi², Yayi Anggraini³

¹Prodi Teknik Sipil, Fakultas Teknik, Universitas Muhammadiyah Mataram, nurul.hidayati@ummat.ac.id

²Jurusan Teknik Sipil, Fakultas Teknik, Universitas Mataram, hariyadi@ts.fuunram.ac.id

³Mahasiswa Prodi Teknik Sipil, Fakultas Teknik, Universitas Muhammadiyah Mataram,
yayi.anggraini@gmail.com

Diterima: 07-07-2023 | Disetujui: 29-07-2023

ABSTRAK

Jembatan Samota merupakan jembatan yang sudah dibangun di pulau Sumbawa dan akan didesain ulang dengan menggunakan beton prategang tipe U-girder sebagai bentang utama jembatan. Perencanaan jembatan dimulai dengan memperhitungkan beban-beban yang bekerja pada jembatan kemudian dilakukan kontrol kekuatan jembatan redesain terhadap beban-beban tersebut. Peraturan yang digunakan dalam perencanaan ini adalah pembebanan untuk jembatan SNI 1725:2016, perencanaan terhadap beban gempa SNI 2833-2016, dan SNI 7833:2012, untuk analisa struktur menggunakan program Microsoft Excel dan penggambaran permodelan jembatan menggunakan aplikasi Autocad 2013. Hasil dari redesain jembatan ini akan digunakan produk PC H-185 dengan mutu beton K-800 untuk bentang jembatan 40 m. Tendon yang diperlukan untuk bentang jembatan 40 m adalah sebanyak 20 buah tendon yang dibagi menjadi 5 untuk bagian sebah kiri dan 5 untuk bagian sebelah kanan. Tendon terdiri dari 15 strands dengan diameter 15,24 mm, menggunakan jenis *strands Seven wire stress relived standart for restress concrete*. Adapun beban yang diterima oleh PC U girder adalah 894026,6614 kg.m beban mati sendiri (*MS*); 65553,044 kg.m beban mati tambahan (*MA*); 452200 kg.m lajur "D" (*TD*); 7138,125 kg.m untuk beban akibat gaya rem (*TB*); 30034,286 kg.m untuk beban angin (*EW*); 252037,662 kg.m untuk beban gempa (*EQ*).

Kata kunci: redesain, jembatan samota, beton prategang, u girder.

1. PENDAHULUAN

Indonesia adalah negara kepulauan, dengan jumlah pulau 16.771 pulau (Direktorat Pendayagunaan Pesisir dan Pulau-Pulau Kecil, 2019). Salah satu pulau di Indonesia adalah Nusa Tenggara Barat merupakan salah satu provinsi yang berada di bagian tengah kepulauan Nusa Tenggara, terdiri dari dua pulau yaitu pulau Lombok dan Pulau Sumbawa. Luas pulau Lombok 5,435 km² (Kanwil Badan Pertahanan Provinsi Nusa Tenggara Barat, 2017) dimana luas pulau Sumbawa 15,448 km² (tiga kali lebih besar dari Pulau Lombok). Tingginya tingkat populasi masyarakat di pulau Sumbawa menyebabkan mobilitas yang cukup tinggi sehingga berdampak pada tuntutan ketersediaan sarana lalu lintas, seperti jalan dan jembatan sehingga lalu lintas dapat berjalan dengan lancar.

Jembatan merupakan suatu struktur bangunan yang memungkinkan suatu jalan melintasi sungai, saluran irigasi, lembah, atau melintasi jalan lain yang tidak sama tinggi permukaannya. Dalam perencanaan dan perancangan jembatan sebaiknya mempertimbangkan fungsi, kebutuhan transportasi, persyaratan teknis, dan aspek estetika (Supriyadi & Muntohar, 2007).

Infrastruktur jembatan terus berkembang seiring dengan struktur jembatan yang semakin berkembang dan bentang jembatan yang semakin panjang. Konstruksi jembatan yang paling banyak digunakan sekarang adalah jembatan dengan jenis konstruksi beton prategang. Beton prategang adalah gaya tekan yang memberikan prategang pada penampang disepanjang bentang suatu elemen struktural sebelum bekerjanya beban mati dan beban hidup transversal (Nawy, 2001). Penggunaan beton prategang banyak digunakan karena beton konvensional tidak efektif pada jembatan dengan bentang yang panjang, tidak cukup menahan tegangan lentur sehingga retak-retak di daerah yang mempunyai tegangan lentur, geser, atau puntir yang tinggi.

Jembatan samota dibangun sebagai sarana penghubung utama Jalan Garuda dengan Tanjung Menangis. Dimana pada Kawasan Tanjung Menangis merupakan kawasan wisata dan kawasan sirkuit *Motor Cross Grand Prix*, selain sebagai kawasan wisata area Tanjung Menangis juga dimanfaatkan sebagai lahan pertanian. Pada

tugas akhir ini penulis mendesain ulang jembatan menggunakan sistem yang berbeda, dengan menggunakan beton prategang U Girder, dengan panjang jembatan 80 m serta lebar jembatan 14 m. Jembatan akan dirancang ulang dengan U Girder untuk melihat keefektifannya dengan bentang jembatan yang panjang.

2. LANDASAN TEORI

Perhitungan analisis bentuk penampang U berupa perhitungan luas, pembebanan penampang, momen inersia dan jarak titik berat, serta penampang momen dihitung dengan Persamaan 2.1 sampai dengan persamaan 2.2. Letak titik berat

$$y_b = \frac{\sum A x y}{\sum A} \dots\dots\dots(2.1)$$

$$y_a = h - y_b \dots\dots\dots(2.2)$$

Dengan:

- y_b : Jarak titik berat penampang terhadap serat bawah
- y_a : Jarak titik berat penampang terhadap serat atas
- h : Tinggi total balok prategang
- A : Luas penampang
- y : Titik berat penampang

2.2.1 Analisa pembebanan jembatan

Dalam merencanakan jembatan perlu diperhatikan beban yang terjadi pada jembatan, beban menjadi faktor penting yang mempengaruhi ukuran struktur jembatan dan jumlah tulangan yang dibutuhkan. Perencanaan jembatan mengacu pada SNI 1725:2016, data pembebanan meliputi.

Beban mati

Menurut SNI 1725:2016, masa setiap bagian bangunan harus dihitung berdasarkan dimensi yang tertera dalam gambar dan berat jenis yang digunakan. Berat dari setiap bagian bangunan merupakan massa dikalikan dengan percepatan gravitasi (g). percepatan gravitasi yang digunakan adalah 9,81 m/detik. Berat isi untuk beban mati disajikan pada Tabel 1.

Tabel 1. Berat isi untuk beban mati

No	Bahan	Berat isi (kN/m ³)	Kerapatan massa (kg/m ³)
1	Lapisan permukaan beraspal (<i>bituminous wearing surface</i>)	22,0	2245
2	Besi tuang (<i>cast iron</i>)	71,0	7240
3	Timbunan tanah dipadatkan (<i>compacted sand, silt or clay</i>)	17,2	1755
4	Kerikil dipadatkan (<i>rolled gravel, macadam or ballast</i>)	18,8-22,7	1920-2315
5	Berat aspal (<i>asphalt concrete</i>)	22,0	2245
6	Beton ringan (<i>low density</i>)	12,25-19,6	1250-2000
7	Beton $f'c < 35 \text{ Mpa}$	22,0-25,0	2320
	$35 < f'c < 105 \text{ MPa}$	$22+0,0,022 f'c$	$2240 + 2,29 f'c$
8	Baja (<i>steel</i>)	78,5	7850
9	Kayu (ringan)	7,8	800
10	Kayu keras (<i>hard wood</i>)	11,0	1125

(sumber: SNI 1725:2016)

Berat sendiri (MS)

Merupakan berat dari struktur jembatan dan elemen-elemen struktur lain yang dipikulnya, termasuk berat bahan dan bagian jembatan yang merupakan elemen struktural ditambah dengan elemen non struktural yang tetap. Faktor beban untuk berat sendiri disajikan pada Tabel 2.

Tabel 2. Faktor beban untuk berat sendiri

Tipe beban	Faktor beban (γ_{MS})			
	Keadaan Batas Layan (γ_{MS}^s)		Keadaan Batas Ultimate (γ_{MS}^U)	
	Bahan		Biasa	Terkurangi
Tetap	Baja	1,00	1,10	0,90
	Aluminium	1,00	1,10	0,90
	Beton pracetak	1,00	1,20	0,85
	Beton cor di tempat	1,00	1,30	0,75
	Kayu	1,00	1,40	0,70

(sumber: SNI 1725:2016)

Beban mati tambahan/utilitas (MA)

Beban mati tambahan merupakan berat keseluruhan bahan yang membentuk suatu beban pada jembatan yang berupa elemen nonstruktural, dengan besar yang dapat berubah selama umur jembatan. Nilai faktor beban mati tambahan yang berbeda dengan ketentuan pada Tabel 3 dapat digunakan dengan persetujuan instansi yang berwenang.

Tabel 3. Faktor beban untuk beban mati tambahan

Tipe beban	Faktor beban (γ_{MA})			
	Keadaan Batas Layan (γ_{MA}^s)		Keadaan Batas Ultimate (γ_{MA}^U)	
	Keadaan		Biasa	Terkurangi
Tetap	Umum	1,00 ⁽¹⁾	2,00	0,70
	Khusus (terawasi)	1,00	1,40	0,80

(sumber: SNI 1725:2016)

Jembatan direncanakan mampu memikul beban mati tambahan berupa.

- Aspal beton (50 mm)
- Genangan air hujan setinggi 50 mm
- pipa drainase 4"

Beban hidup

Beban hidup merupakan beban akibat penggunaan jembatan, baik berupa beban lalu lintas kendaraan. Menurut SNI 1725:2016 beban lalu lintas untuk perencanaan jembatan terdiri dari beban lajur "D" dan beban truk "T". Beban lajur "D" bekerja pada seluruh lebar jalur kendaraan yang dapat menimbulkan pengaruh pada jembatan yang ekuivalen dengan suatu iring-iringan kendaraan sebenarnya. Beban truk "T" adalah satu kendaraan berat dengan 3 gandar yang ditempatkan pada beberapa posisi dalam lajur lalu lintas rencana. Secara umum beban "D" menjadi beban penentu dalam perhitungan jembatan yang mempunyai bentang sedang sampai dengan bentang yang panjang, sedangkan beban "T" untuk bentang pendek dan lantai kendaraan.

Beban lajur "D" (TD)

Beban lajur "D" merupakan beban yang terbagi rata (BTR) yang tergabung dengan beban garis (BGT). Faktor beban untuk lajur "D" disajikan pada Tabel 4

Tabel 4. Faktor beban untuk lajur "D"

Tipe beban	Jembatan	Faktor beban (γ_{TD})		
		Keadaan Batas Layan (γ_{TD}^s)	Keadaan Batas Ultimate (γ_{TD}^U)	
Transien	Beton	1,00	2,00	0,70
	Boks Girder Baja	1,00	1,40	0,80

(sumber: SNI 1725:2016)

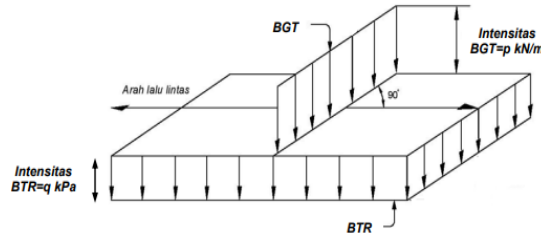
Beban terbagi rata (BTR) mempunyai intensitas q kPa dengan besaran q tergantung pada panjang total yang dibebani L seperti pada Persamaan 2.3 dan persamaan 2.4. Beban lajur "D" disajikan pada Gambar 1.

Jika $L \leq 30 \text{ m}$: $q = 9,0 \text{ kPa}$ (2.3)

Jika $L > 30 \text{ m}$: $q = 9,0 (0,5 + 15/L) \text{ kPa}$ (2.4)

Dengan:

q : adalah intensitas beban terbagi rata (BTR) dengan arah memanjang jembatan (kPa).
 L : adalah panjang total jembatan yang dibebani (meter).



Gambar 1. Beban lajur “D”
 (sumber: SNI 1725:2016)

Gaya rem (TB)

Menurut SNI 1725:2016 gaya rem harus diambil yang terbesar dari.

1. 25% dari berat gandar truk desain atau.
2. 5% dari berat truk rencana ditambah dengan lajur terbagi rata BTR.

Gaya rem harus ditempatkan disemua lajur dengan arah lalu lintas yang sama, diperkirakan bekerja secara horizontal pada jarak 1800 mm diatas permukaan jalan masing-masing arah longitudinal dan dipilih yang paling menentukan.

Beban pejalan kaki (TP)

Semua komponen trotoar yang lebih lebar dari 600 mm harus direncanakan untuk memikul beban pejalan kaki dengan intensitas 5 kPa dianggap bekerja secara bersamaan dengan beban kendaraan pada masing-masing lajur.

Beban angin (EW)

- a) Tekanan angin horizontal

Menurut SNI 1725:2016 beban angin diasumsikan terdistribusi secara merata pada permukaan yang terekspos. Luas area yang diperhitungkan adalah luas area pada semua komponen, termasuk sistem lantai dan riling yang diambil tegak lurus dengan arah angin. Tekanan angin yang ditentukan pada pasal ini diasumsikan disebabkan oleh angin rencana dengan kecepatan dasar (V_s) sebesar 90 hingga 126 km/jam. Untuk jembatan atau bagian jembatan dengan elevasi lebih tinggi dari 10000 mm di atas permukaan tanah atau permukaan air, kecepatan angin rencana VDZ , harus dihitung dengan persamaan 2.5.

$$VDZ = 2,5V_0 \left(\frac{V_{10}}{V_B} \right) \ln \left(\frac{Z}{z_0} \right) \dots \dots \dots (2.5)$$

Keterangan:

- VDZ : adalah kecepatan angin rencana pada elevasi rencana Z (km/jam).
- V_{10} : adalah kecepatan angin elevasi 10000 mm di atas permukaan tanah atau di atas permukaan air rencana (km/jam).
- V_B : adalah kecepatan angin rencana yaitu 90 hingga 126 km/jam pada elevasi 10000 mm.
- Z : adalah elevasi struktur diukur dari permukaan tanah atau air dimana beban angin dihitung ($Z > 10000$ mm).
- V_0 : kecepatan gesekan angin yang berupa karakteristik meteorologi.
- z_0 : adalah panjang gesekan di hulu jembatan.
- V_I : diasumsikan $V_{10} = V_B$

Tabel Nilai V_0 dan z_0 untuk berbagai variasi kondisi permukaan hulu disajikan pada Tabel 5.

Tabel 5. Nilai V_0 dan z_0 untuk berbagai variasi kondisi permukaan hulu

Kondisi	Lahan terbuka	Sub Urban	Kota
V_0 (km/jam)	13,2	17,6	19,3
z_0 (mm)	70	1000	2500

(sumber: SNI 1725:2016)

Gaya angin pada kendaraan (EWI)

Menurut SNI 1725:2016 tekanan angin pada kendaraan harus dikerjakan baik pada struktur jembatan maupun pada kendaraan yang melintasi jembatan. Jembatan harus direncanakan memikul gaya akibat tekanan angin pada kendaraan, dimana tekanan tersebut diasumsikan berupa tekanan menerus sebesar 1,46 N/mm, tegak lurus

dan bekerja 1800 mm diatas permukaan jalan. Tekanan angin yang bekerja pada kendaraan disajikan pada Tabel 6.

Tabel 6. Tekanan angin yang bekerja pada kendaraan

Sudut	Komponen tegak lurus	Komponen sejajar
derajat	N/mm	N/mm
0	1,46	0,00
15	1,28	0,18
30	1,20	0,35
45	0,96	0,47
60	0,50	0,55

(sumber: SNI 1725:2016)

Pengaruh temperatur (EUn)

Besar rentang simpangan akibat beban temperatur (ΔT) harus berdasarkan pada Temperatur jembatan rata-rata nominal disajikan pada Tabel 7.

Tabel 7. Temperatur jembatan rata-rata nominal

Tipe bangunan atas	Temperatur jembatan rata-rata minumum (1)	Temperatur jembatan rata-rata maksimum
Lantai beton di atas gelagar atau boks beton	15°C	40°C
Lantai beton di atas gelagar, boks atau rangka baja	15°C	40°C
Lantai plat baja di atas gelagar, boks atau rangka baja	15°C	45°C

Catatan (1): Tempertur jembatan rata-rata minimum bisa dikurangi 5°C untuk lokasi yang terletak pada ketinggian lebih besar dari 500 m di atas permukaan laut.

(sumber: SNI 1725:2016)

Pengaruh susut dan rangkak (SH)

Pengaruh rangkak dan penyusutan harus diperhitungkan dalam perencanaan jembatan beton. Pengaruh ini dihitung menggunakan beban mati tambahan. Apabila rangkak dan penyusutan bisa mengurangi muatan lainnya, maka nilai dari rangkak dan penyusutan tersebut harus di ambil minimum. Faktor beban akibat susut dan rangkak disajikan pada Tabel 8.

Tabel 8. Faktor beban akibat susut dan rangkak

Tipe beban	Faktor beban (γ_{SH})	
	Keadaan Batas Layan (γ_{SH}^s)	Keadaan Batas Ultimate (γ_{SH}^u)
Tetap	1,00	0,5

Catatan: walaupun susut dan rangkak bertambah lambat menurut waktu tetapi pada akhirnya akan mencapai nilai yang konstan

(sumber: SNI 1725:2016)

Pengaruh prategang (PR)

Prategang akan menyebabkan pengaruh sekunder pada komponen-komponen yang terkekang pada bangunan statis tidak tentu. Pengaruh sekunder tersebut harus diperhitungkan baik pada batas daya layan ataupun batas ultimit. Pada keadaan batas daya layan, gaya prategang dianggap bekerja sebagai suatu sistem beban pada unsur. Nilai rencana dari beban prategang harus dihitung menggunakan faktor beban sebesar 1,0. Pada batas ultimit sekunder akibat gaya prategang harus dianggap sebagai beban kerja. Faktor beban akibat pengaruh prategang disajikan pada Tabel 9.

Tabel 9. Faktor beban akibat pengaruh prategang

Tipe beban	Faktor beban (γ_{PR})	
	Keadaan Batas Layan (γ^S_{PR})	Keadaan Batas Ultimit (γ^U_{PR})
Tetap	1,00	1,0

(sumber : SNI 1725:2016)

Pengaruh gempa

Jembatan harus direncanakan agar memiliki kemungkinan kecil untuk runtuh namun dapat mengalami kerusakan yang signifikan dan gangguan pelayanan akibat gempa. Pergantian secara persial atau lengkap pada struktur diperlukan untuk beberapa kasus. Beban gempa diambil sebagai gaya horizontal yang ditentukan berdasarkan perkalian antara koefisien respons elastis (C_{sm}) dengan berat struktur ekuivalen yang kemudian dimodifikasi dengan faktor modifikasi respons (R_d) dengan Persamaan 2.6.

$$EQ = \frac{C_{sm}}{R_d} \times Wt \dots\dots\dots(2.6)$$

Dengan:

- EQ : adalah gaya gempa horizontal statis (kN).
- C_{sm} : adalah koefisien respons gempa statis.
- R_d : adalah faktor modifikasi respons.
- Wt : adalah berat total struktur terdiri dari beban mati dan beban hidup (kN).

Koefisien respons elastis (C_{sm}) diperoleh dari peta percepatan buatan dasar dan spektra sesuai daerah gempa dan periode ulang gempa rencana. Koefisien percepatan yang diperoleh berdasarkan peta gempa dikalikan dengan satu faktor amplifikasi sesuai dengan keadaan tanah sampai kedalaman 30 m di bawah struktur jembatan.

2.2.2 Beton prategang

Beton prategang merupakan material pada dasarnya tegangan-tegangan internal dengan besar serta distribusi yang sesuai diberikan sedemikian rupa sehingga tegangan yang diberikan oleh beban luar sampai suatu titik yang diinginkan. Prategang berupa tambahan gaya tekan pada struktur untuk mengurangi atau menghilangkan gaya tarik internal dalam hal ini retak pada beton dapat dihilangkan.

Keuntungan dari beton prategang merupakan komponen struktur prategang mempunyai tinggi lebih kecil dibandingkan beton bertulang untuk kondisi bentang dan beban yang sama. Tinggi umum komponen struktur beton prategang berkisar 65 sampai dengan 80 persen dari tinggi struktur komponen beton bertulang.

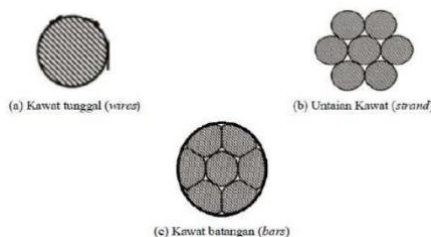
2.2.3 Baja prategang

Untuk penggunaan pada beban layan yang tinggi, penggunaan baja tulangan (tendon) dan mutu beton tinggi akan lebih efisien. Hanya baja pada tegangan elastis tinggi yang cocok digunakan pada beton prategang. Penggunaan baja mutu tinggi merupakan keharusan. Prategang menghasilkan elemen yang lebih ringan, dengan bentang yang besar dan ekonomis.

Baja tendon yang dipakai untuk beton prategang dalam prakteknya ada tiga yaitu.

1. Kawat tunggal (*wires*), biasanya digunakan untuk baja prategang pada tendon prategang dengan sistem pratarik (*pra-tension*).
2. Kawat untaian (*strands*), biasanya digunakan untuk baja prategang pada beton prategang dengan sistem pasca tarik (*post-tension*).
3. Kawat Batangan (*bar*), biasanya digunakan untuk baja prategang pada beton prategang sistem pratarik (*pra-tension*).

Jenis-jenis baja yang dipakai untuk beton prategang disajikan pada Gambar 2.



Gambar 2. Jenis-jenis baja yang dipakai untuk beton prategang
 (sumber : Nawy, 2001)

2.2.4 Prinsip dasar prategang

Beton merupakan material yang kuat dalam kondisi tekan tetapi lemah dalam kondisi tarik, kuat tarik bervariasi dari 8-14% dari kuat tekannya. Karena rendahnya kapasitas tarik maka retak lentur terjadi pada taraf pembebanan yang rendah. Untuk mencegah ratak tersebut gaya konsentrasi atau eksentrisitas pada arah longitudinal elemen struktur. Gaya ini mencegah retak dengan cara mengeliminasi atau sangat mengurangi tegangan tarik dibagian tumpuan dan kondisi kritis pada beban kerja. Gaya longitudinal yang diterapkan disebut gaya prategang yaitu gaya tekan yang memberikan prategang pada penampang sepanjang bentang elemen struktur sebelum bekerja beban mati dan beban hidup transversal atau beban hidup horizontal transien (Nawy, 2001).

2.2.5 Pekerjaan prestressing

Pekerjaan ini merupakan pekerjaan pemasangan kabel tendon pada beton prategang (*girder*), dalam pemasangan kabel baja ini harus tepat pada titik yang sudah ditentukan dan menggunakan alat khusus untuk pemasangan tendon. Material pekerjaan *prestressing* yaitu strand, duct dan ankur

3. METODE PENELITIAN

Data konstruksi jembatan

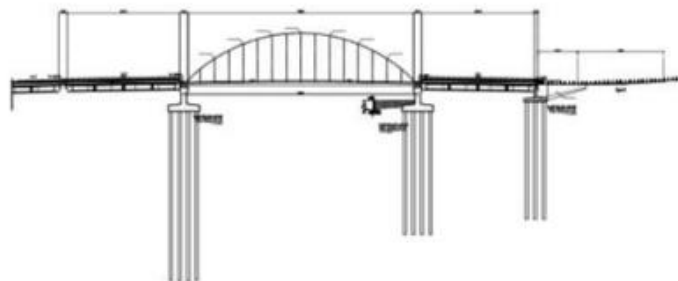
Data umum.

1. Bagian Atas
 - Nama Jembatan : Jembatan Samota
 - Panjang Bentang : 80 m
 - Lebar Jembatan : 11 m (termasuk trotoar)
 - Lebar jalur : 2 x 3,5 m
 - Tinggi Jembatan : 16 m
 - Material Struktur : Beton
 - Tipe Struktur : Jembatan Busur
 - Tipe Lintasan : Sungai
 - Kelas Jembatan : Kelas A
 - Jumlah Jalur/Lajur : 2 Jalur / 4 Lajur
 - Lebar Trotoar : 1,0 m
 - Tebal Plat Lantai : 20 cm
 - Lebar kerb : 0,2 m

Angkur hidup yang digunakan spesifikasi berdasarkan BBR VT CONA SP 1506 dengan tipe SA, sedangkan ankur mati yang digunakan berdasarkan spesifikasi BBR VT CONA SMI SP 1506 dengan tipe FA.

2. Bagian Bawah
 - Pondasi : Pondasi Dalam
 - Jenis : *Bor Pile*

Gambar Potongan Eksisting Jembatan disajikan pada Gambar 3.



Gambar 3. Potongan Eksisting Jembatan

4. HASIL DAN PEMBAHASAN

Terdapat beberapa macam beban yang bekerja pada gelagar jembatan, yaitu beban sendiri, beban mati, beban lajur, gaya rem kendaraan, angin dan gempa, beban-beban tersebut dihitung sehingga dapat diperoleh besarnya

momen dan gaya geser yang terjadi pada jembatan. Besarnya momen dan gaya geser yang terjadi akibat beban-beban tersebut ditampilkan pada Tabel 10.

Tabel 10. Rekapitulasi momen dan gaya geser maksimum

No	Jenis beban	Kode Beban	Momen (kg.m)	Gaya Geser (kg)
1	Berat sendiri	<i>Bs</i>	633482,66	63100,8
2	Beban mati sendiri	<i>MS</i>	894026,66	877728
3	Beban mati tambahan	<i>MA</i>	65553,04	6555,30
4	Lajur "D"	<i>TD</i>	452200	38360
5	Gaya rem	<i>TB</i>	7138,13	356,91
6	Angin	<i>EWI</i>	30034,28	3003,43
7	Gempa	<i>EQ</i>	252037,66	25203,77

Besarnya masing-masing beban yang bekerja kemudian dihitung menjadi beban kombinasi yang akan diinput sebagai beban yang bekerja pada jembatan. Adapun besarnya nilai beban kombinasi dari macam-macam beban tersebut ditampilkan pada Tabel 11.

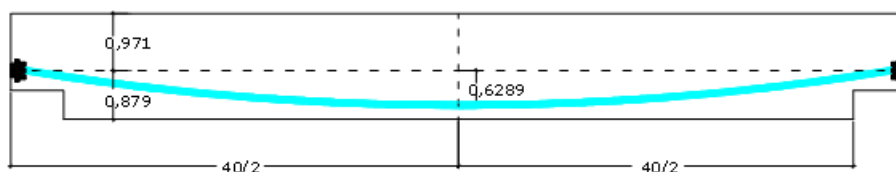
Tabel 11. Kombinasi momen dan gaya geser maksimum

Nama	Kombinasi	Momen (kg.m)	Gaya geser (kg)
Kombinasi 1	<i>MS+MA+TD+TB</i>	1418917,83	923000,21
Kombinasi 2	<i>MS+MA+TD+TB</i>	1418917,83	923000,21
Kombinasi 3	<i>MS+MA</i>	959579,71	884283,30
Kombinasi 4	<i>MS+MA</i>	959579,71	884283,30
Kombinasi 5	<i>MS+MA+EWI</i>	989613,99	887286,73
Kombinasi 6	<i>MS+MA+TD+TB+EQ</i>	1670955,49	948203,98
Kombinasi 7	<i>MS+MA+TD+TB</i>	1418917,83	923000,21
Kombinasi 8	<i>MS+MA+TD+TB+EWI</i>	1448952,12	926003,64
Kombinasi 9	<i>MS+MA+TD+TB</i>	1418917,83	923000,21
Kombinasi 10	<i>MS+MA+TD+TB</i>	1418917,83	923000,21
Kombinasi 11	<i>MS+MA</i>	959579,71	884283,30

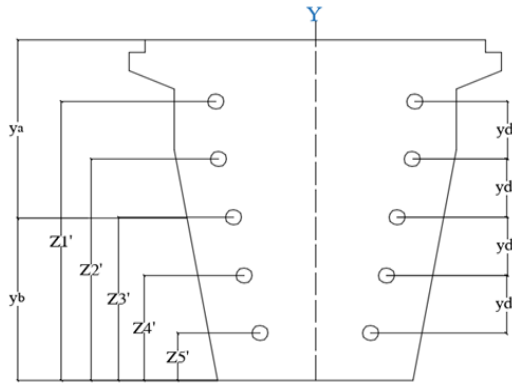
Selain besarnya gaya yang bekerja, beban lain yang juga harus diperhitungkan adalah gaya prestress, gaya eksentris tendon, dan jumlah tendong yang akan digunakan pada gelagar jembatan. Adapun mutu beton (f'_c) yang digunakan adalah 66,4 MPa, sedangkan kuat tekan beton pada saat transfer (f'_{ci}) adalah sebesar 53,12 MPa. Kabel yang akan digunakan adalah beberapa untai kawat baja yang sesuai dengan SNI 1154 (2011) dan ASTM A-416 dengan spesifikasi sebagai berikut.

- Nama : KBjP – P7
- Kuat tarik strands, (f_{pu}) : 1860 MPa
- Tegangan leleh strands, (f_{py}) : 1674 MPa
- Diameter nominal strands (d) : 15,24 mm
- Luas tampang nominal satu strands, (A_{st}): 140 mm²
- Beban putus nominal satu strands, (P_{bs}) : 261 kN
- Modulus elastisitas strands, (E_p) : 197000 MPa

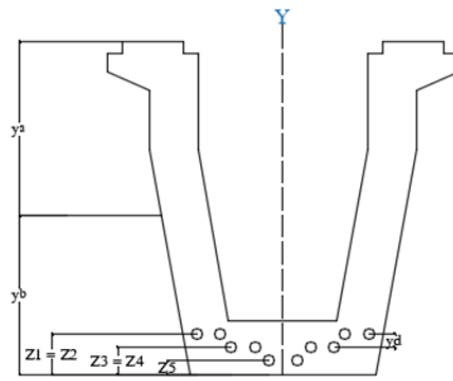
Jumlah tendon yang digunakan adalah 10 tendon (150 strands) dengan duct diameter 85 mm tebal dinding 2 mm. rencana layout tendon ditunjukkan pada Gambar 7. Adapun posisi tendon pada tumpuan jembatan ditampilkan pada Gambar 8. Posisi tendon di Tengah bentang ditunjukkan pada Gambar 9.



Gambar 4. Rencana layout tendon



Gambar 5. Posisi tendon di tumpuan

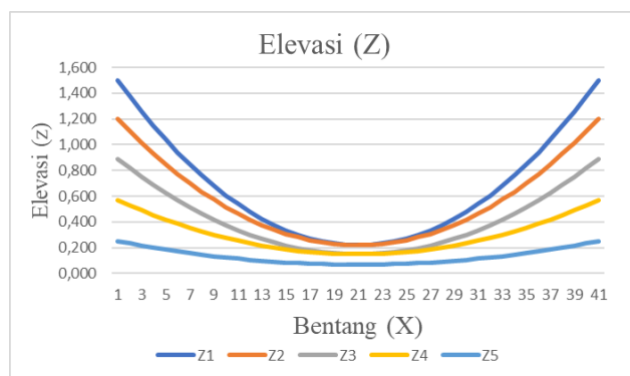


Gambar 6. Posisi tendon di Tengah bentang

Eksentrisitas masing-masing tendon disajikan pada tabel 12. Daerah lintasan masing-masing tendon ditunjukkan pada Gambar 7.

Tabel 12. Eksentrisitas masing-masing tendon

Baris tendon	Posisi tendon di Tumpuan (m)		Posisi tendon di tengah Bentang (m)		Fi (m) (Zi'-Zi)
1	Z1'=Z6'	1.500	Z1=Z4	0,220	1,280
2	Z2'=Z7'	1.200	Z2=Z5	0,220	0,980
3	Z3'=Z8'	0.890	Z3=Z6	0,15	0,740
4	Z4'=Z9'	0.570	Z3=Z7	0,15	0,420
5	Z5'=Z10'	0.250	Z3=Z8	0,07	0,180



Gambar 7. Daerah lintasan masing-masing tendon

Berdasarkan grafik di atas, didapatkan posisi tendon untuk Z1 dan Z2 dengan tinggi tendon = 0,22 m, untuk Z3 dan Z4 dengan tinggi tendon = 0,15 m, untuk Z5 dengan tinggi tendon = 0,07 m, pada jarak 20 m (di tengah bentang).

5. KESIMPULAN

Berdasarkan hasil perhitungan yang telah dilakukan dalam perencanaan Jembatan Samota dapat diambil kesimpulan sebagai berikut:

- Dimensi yang digunakan dalam perencanaan Jembatan samota adalah produk PC U berdasarkan produk WASKITA *Precast* yaitu PC U H-185 dengan mutu beton K-800 untuk bentang jembatan 40 m.
- Tendon yang diperlukan untuk bentang jembatan 40 m adalah sebanyak 20 buah tendon yang dibagi menjadi 5 untuk bagian sebelah kiri dan 5 untuk bagian sebelah kanan. Tendon terdiri dari 15 strands dengan diameter 15,24 mm, menggunakan jenis strands Seven wire stress relived standart for restress concrete. Jenis angkur yang digunakan berdasarkan spesifikasi BBR PT CONA SMI SP 1506.
- Deck slab precast menggunakan mutu beton ($f'c$) 24,90 MPa dan mutu baja (f_y) 320 MPa dengan tulangan lentur $\varnothing 12 - 140$ mm dan tulangan bagi $\varnothing 10 - 140$ mm.
- Diafragma dengan dimensi $b = 20$ cm) dan ($h = 80$ cm) menggunakan 2D19 dan tulangan bagi 2 D 13 serta sengkang $\varnothing 8 - 150$ mm.
- Beban yang diterima oleh PC U girder adalah 894026,6614 kg.m beban mati sendiri (MS); 65553,044 kg.m beban mati tambahan (MA); 452200 kg.m lajur "D" (TD) ;7138,125 kg.m untuk beban akibat gaya rem (TB); 30034,286 kg.m untuk beban angin (EW); 252037,662 kg.m untuk beban gempa (EQ).

6. SARAN

Berdasarkan pengerjaan tugas akhir ini, saran yang dapat penulis berikan antara lain.

- Sebelum melakukan analisis perhitungan struktur jembatan sebaiknya seorang perencana mencermati beban-beban yang bekerja pada setiap bagian struktur berdasarkan peraturan yang digunakan.
- Perlu dilakukan perencanaan dengan dimensi PC U yang berbeda sebagai pembandingan sehingga dapat diketahui tipe PC U yang efektif untuk digunakan

7. DAFTAR PUSTAKA

- BBR.2010.BBR VT CONA CMI SP, Europhen Technical Apporval Switzerland.
- Nawy, E. G. (2001). *Beton Prategang Suatu Pendekatan Mendasar*. Jilid I Edisi III. Jakarta: Erlangga.
- Purwaningrum, (2020) *Perencanaan Ulang Jembatan Meninting Dengan Bangunan Atas Menggunakan Precast U Girder*, Universitas Mataram.
- SNI 1725:2016. (2016). *Pembebanan Untuk Jembatan*. Jakarta: Badan Standarisasi Nasional.
- SNI 2833:2016. (2016). *Pembebanan Jembatan Terhadap Beban Gempa*. Jakarta: Badan Standarisasi Nasional.
- SNI 1154:2001. (2001). *Tujuh kawat baja tanpa lapisan dipilin untuk konstruksi beton pratekan*. Jakarta: Badan Standarisasi Nasional.
- Supriyadi, B., dan Muntohar, A. S. (2007). *Perencanaan Jembatan*. Yogyakarta: Beta Offset.