

## PELATIHAN DAN PEMBUATAN TRAINER PROGRAMMABLE LOGIC CONTROLLER UNTUK PENINGKATAN KOMPETENSI GURU

Fitroh Anugrah Kusuma Yudha<sup>1\*</sup>, Aris Widyo Nugroho<sup>2</sup>, Muhammad Nadjib<sup>3</sup>,  
Totok Suwanda<sup>4</sup>, Bambang Riyanta<sup>5</sup>

<sup>1,2,3,4,5</sup>Teknik Mesin, Universitas Muhammadiyah Yogyakarta, Indonesia

[Yudha2.91@gmail.com](mailto:Yudha2.91@gmail.com)<sup>1</sup>, [ariswidyo.nugroho@umy.ac.id](mailto:ariswidyo.nugroho@umy.ac.id)<sup>2</sup>, [nadjibar@umy.ac.id](mailto:nadjibar@umy.ac.id)<sup>3</sup>, [suwanda@umy.ac.id](mailto:suwanda@umy.ac.id)<sup>4</sup>,  
[bambangriyanta@umy.ac.id](mailto:bambangriyanta@umy.ac.id)<sup>5</sup>

### ABSTRAK

**Abstrak:** Pelatihan *Programmable Logic Controller* PLC dilaksanakan sebagai upaya untuk meningkatkan salah satu kompetensi guru sekolah menengah kejuruan (SMK). Dengan pelatihan ini guru dapat meningkatkan *softskill* dan *hardskill* sehingga dapat membentuk lulusan yang berkompeten dibidang otomasi industri. Sasaran pelatihan ini adalah 10 guru SMK Muhammadiyah 2 Borobudur. Program pelatihan dirancang dalam dua bentuk proses pembelajaran yaitu teori dan praktik menggunakan *trainer* PLC Outseal. Kedua materi tersebut merupakan bagian dari materi otomasi industri. Setiap guru perlu memahami materi ini dan kemudian dapat diajarkan kepada siswa. Materi pembelajaran yang profesional harus menyesuaikan dengan perkembangan ilmu pengetahuan dan teknologi terkini serta mengikuti perkembangan terakhir abad ini yaitu revolusi industri 4.0. Hasil dari pelatihan menunjukkan bahwa tingkat profesionalitas guru bidang otomasi industri khususnya PLC mengalami peningkatan 85% dihasilkan dari nilai rata-rata ujian awal dan ujian akhir dengan nilai yang diperoleh pada ujian awal 40 dan nilai ujian akhir 70. Penggunaan fasilitas praktik PLC di SMK Muhammadiyah 2 Borobudur memiliki banyak keuntungan khususnya pada peningkatan kemampuan guru dalam program teknik otomasi yaitu kemampuan dasar pemrograman PLC. Harapan dari pelatihan ini adalah guru dapat berlatih, membuat dan merancang sistem dalam teknik otomasi industri dengan menggunakan PLC secara mandiri.

**Kata Kunci:** Otomasi industri; pemrograman; PLC outseal; revolusi industri 4.0.

**Abstract:** *Programmable Logic Controller PLC training is carried out as an effort to improve one of the competencies of vocational high school (SMK) teachers. With this training, teachers can improve their soft skills and hard skills so they can form graduates who are competent in the field of industrial automation. The target of this training is 10 teachers of SMK Muhammadiyah 2 Borobudur. The training program is designed in two forms of the learning process, namely theory and practice using the Outseal PLC trainer. Both materials are part of industrial automation materials. Every teacher needs to understand this material and then it can be taught to students. Professional learning materials must adapt to the latest developments in science and technology and follow the latest developments in this century, namely the industrial revolution 4.0. The results of the training show that the professional level of teachers in the field of industrial automation, especially PLCs, has increased by 85% resulting from the average score of the initial exam and final exam with the score obtained in the initial exam of 40 and the final exam score of 70. The use of PLC practice facilities at Muhammadiyah 2 Borobudur Vocational School has many advantages, especially in increasing the ability of teachers in automation engineering programs, namely the basic skills of PLC programming. The hope of this training is that teachers can practice, create, and design systems in industrial automation techniques using PLCs independently.*

**Keywords:** *Industrial automation; programming; Outseal PLC; industrial revolution 4.0.*



#### Article History:

Received: 25-02-2023

Revised : 16-03-2023

Accepted: 21-03-2023

Online : 08-04-2023



*This is an open access article under the  
CC-BY-SA license*

## A. LATAR BELAKANG

Pendidikan adalah salah satu pencetak sumber daya manusia. Karena pendidikan dapat membantu terbentuknya kepribadian, kemampuan dan kecerdasan sumber daya manusia. Salah satu peran yang sangat penting di dalam pendidikan adalah tenaga pendidik (Darwin dkk., 2019). Menurut Ahyanuardi et al. (2018) tenaga pendidik berperan penting dalam perkembangan dan meningkatkan prestasi belajar peserta didik. Tenaga pendidik diharuskan memiliki kemampuan khusus (Kompetensi) dalam melaksanakan pengajaran meliputi perencanaan, proses pembelajaran dan evaluasi, sehingga kualitas lulusan dapat meningkat (Eliza dkk., 2019). Kompetensi tenaga pendidik yang kompeten akan mempengaruhi pelaksanaan pembelajaran, terutama mengoptimalkan tercapainya tujuan pembelajaran (Ta'ali dkk., 2019). Seiring berkembangnya ilmu dan teknologi kompetensi tenaga pendidik diharuskan selalu ditingkatkan agar dapat menciptakan lulusan yang memiliki keahlian sesuai perkembangan teknologi otomasi industri (Aswardi dkk., 2021).

Pengabdian masyarakat ini dilakukan oleh Program Studi Teknik Mesin Universitas Muhammadiyah Yogyakarta dengan mitra pengabdian adalah SMK Muhammadiyah 2 Borobudur Jawa Tengah. Materi pengabdian adalah Pelatihan dan Pembuatan Trainer PLC untuk Peningkatan Kompetensi Guru. SMK Muhammadiyah 2 Borobudur memiliki tiga program keahlian yaitu teknik otomotif, teknik pemesinan dan perhotelan. SMK Muhammadiyah 2 Borobudur adalah sekolah menengah kejuruan yang dimiliki oleh salah satu Amal Usaha Muhammadiyah (AUM) yang beralamatkan di jalan Syailendra Raya, Borobudur, Jawa Tengah.

Pelatihan yang dilakukan di SMK Muhammadiyah 2 Borobudur berupa simulator PLC Outseal yang mempermudah praktik dalam hal pemahaman pembelajaran. PLC mempunyai kepanjangan Programable Logic Controller atau pengendali logika yang terprogram (Riyanta dkk., 2022). Pada awal pembuatan, PLC merupakan pengganti panel listrik yang terdiri atas counter, timer, relay, saklar dan lain sebagainya (Putra, 2013). Perbedaan dengan PLC sekarang adalah kemampuan yang dapat diprogram (Bolton, 2004). Meskipun PLC dibuat untuk menggantikan sebuah panel kendali, tetapi kebutuhan semakin meningkat. Fungsi sebuah PLC bergeser hingga mirip fungsi sebuah komputer mikro tetapi hanya khusus untuk pengendalian (Nugroho dkk., 2022). Bahkan saat ini PLC menjadi peralatan utama dalam sistem kendali terdistribusi (*distributed control system*) (Ergül & Kargin, 2014). PLC sudah dapat melakukan pengolahan secara numeris sederhana dan dilengkapi dengan peralatan komunikasi sehingga mampu membentuk jaringan.

PLC adalah salah satu perangkat kontrol yang banyak digunakan pada industri. Perangkat ini mengatur pengoperasian dalam lingkup pengendalian lokal untuk berbagai perangkat mekanik dan elektrik, baik dalam kondisi normal maupun untuk mengaktifkan sistem pengamanan

(Artanto, 2009). Agar dapat mendayagunakan PLC untuk memaksimalkan kinerja, dibutuhkan insan yang memiliki kompetensi dalam mengoperasikan serta mengembangkan program-program pengendalian yang sesuai dengan kebutuhan di plant. Karena itu, pelatihan PLC ini tidak hanya memberikan pengetahuan dan keterampilan dasar mengenai PLC, melainkan juga memberikan pemahaman dan penguasaan atas pengetahuan metode pemrograman yang digunakan untuk mengendalikan peralatan yang dikendalikan PLC. Oleh karena itu, Pengabdian ini dilakukan bertujuan untuk meningkatkan pengetahuan, softskill maupun guru, sehingga guru dapat mengimplementasikan ilmu yang didapat untuk membentuk sumber daya manusia berkompeten.

## B. METODE PELAKSANAAN

Beberapa kegiatan yang dilakukan dalam pengabdian dibagi menjadi dua tahap. Kegiatan pengabdian yang pertama adalah mengembangkan modul *trainer* dan kegiatan yang kedua untuk pengabdian adalah pelatihan PLC menggunakan simulasi *Outseal*. Skema penerapan teknologi pelatihan PLC *outseal* ditunjukkan pada Gambar 1.



**Gambar 1.** Skema penerapan teknologi pelatihan PLC *outseal* dalam program kemitraan masyarakat

*Overview* sistem kontrol PLC berisi lingkup penggunaan PLC yaitu cara pengoperasian PLC secara umum. Komponen PLC contohnya adalah aplikasi PLC pada sistem migas dan manufaktur (Suhendar, 2005). Arsitektur dan

komponen sistem PLC berisi komponen PLC dan cara kerjanya. Arsitektur komunikasi data PLC seperti instalasi PLC yang meliputi *grounding*, kabel standart, pengkabelan PLC dengan input output modul (Thomas & Suryantoro, 2007). Komunikasi pada PLC terdiri dari protokol komunikasi data pada PLC, konfigurasi komunikasi data PLC dasar - dasar logika yang membahas dasar pemikiran logika biner. Logika *OR*, *AND*, *XOR* (Yudha & Riyanta, 2020). Konsep *Ladder diagram* pengenalan *Software* PLC yang membahas penggunaan perangkat lunak untuk pemrograman PLC. Pemrograman *Bit Logic* menggunakan *ladder diagram*. Metode *State Machine* pemrograman timer terdiri dari Jenis-jenis timer dan penyusunan logika pemrograman menggunakan *timer* (Yudha, 2022). Pratik pemrograman pengendalian proses menggunakan timer pada PLC. Pemrograman Counter berisi jenis-jenis *counter*. Penyusunan logika pemrograman menggunakan *counter*. Praktik pemrograman pengendalian proses menggunakan *counter* pada PLC, latihan Workshop PLC “Studi Kasus”.

Pengabdian ini di lakukan di SMK Muhammadiyah 2 Borobudur selaku mitra, pengabdian ini dilakukan sehari dengan peserta 10 guru dan diadakan tes awal dan tes akhir. Dalam pelaksanaan pelatihan dilakukan dengan empat tahap, pertama yaitu *pretest* yang dilaksanakan menggunakan *google formulir* dengan tujuan mengetahui pengetahuan peserta sebelum mendapatkan pelatihan. Kedua penyampaian teori dengan mempresentasikan dan menjelaskan konsep dasar PLC, komponen-komponen PLC, serta *leader diagram*. Ketiga melaksanakan praktik untuk menyelesaikan studi kasus dan pemahaman *hardware* PLC. Keempat *posttest* dilakukan untuk mengetahui pemahaman perserta setelah mengikuti pelatihan. Materi pelatihan disampaikan melalui *e-book* yang disediakan tim pengabdian Teknik Mesin UMY. Setelah itu para peserta bisa belajar secara mandiri. Soal *pretest* dan *posttest* terdiri atas 10 butir, klasifikasi soal berupa komponen PLC, prorgam PLC berupa *Ladder diagram*, dan aplikasi sederhana yang menggunakan sistem PLC.

### C. HASIL DAN PEMBAHASAN

Aktivitas yang dilakukan dalam pengabdian masyarakat terdiri dari beberapa acara diantaranya Pembukaan acara pelatihan dan pembuatan *trainer* PLC *Outseal*. Pembukaan acara terdiri dari sambutan perwakilan anggota pengabdian Teknik Mesin UMY, sambutan dari kepala sekolah SMK Muhammadiyah 2 Borobudur. Serah terima modul *trainer* PLC *Outseal* kepada pihak SMK Muhammadiyah 2 Borobudur ditunjukkan di Gambar 2. Setelah acara serah terima dilakukan sosialisasi dan pelatihan cara penggunaan modul *trainer* PLC *Outseal*. Acara ini dihadiri oleh lebih kurang 10 orang, yang meliputi kepala sekolah dan guru-guru SMK Muhammadiyah 2 Borobudur untuk mencoba mengoperasikan modul *trainer* PLC *outseal*.

Modul *trainer* PLC *outseal* kemudian disimpan di SMK Muhammadiyah 2 Borobudur, seperti terlihat pada Gambar 2.

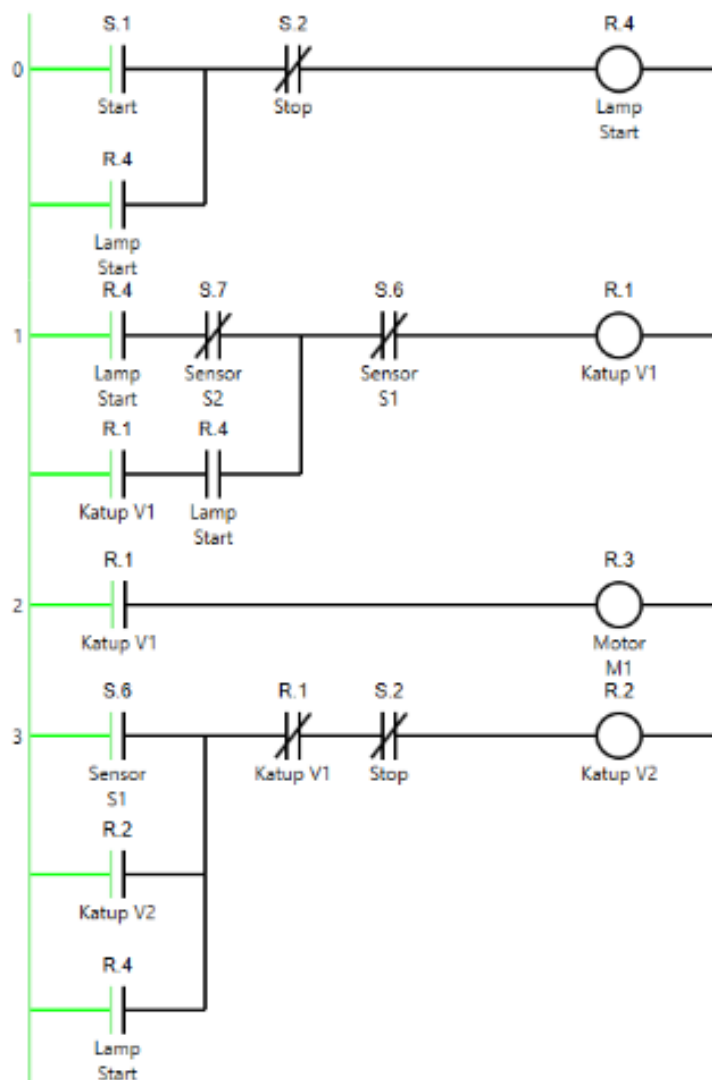


**Gambar 2.** Serah terima modul PLC kepada pihak SMK Muhammadiyah 2 Borobudur

### 1. Praktik Instalasi Rangkaian PLC Outseal

Setelah peserta pelatihan melakukan *pretest*, peserta baru dapat mengakses modul PLC *Outseal* yang sudah dibuat oleh tim pengabdian Teknik Mesin UMY melalui tautan <https://bit.ly/Modul-plcOutseal>. Kemudian peserta mengakses modul diberikan penjelasan secara teori terhadap modul tersebut serta prinsip kerja dari sistem PLC *Outseal*. Selain itu, disampaikan juga kasus-kasus yang sering terjadi di lapangan. Dalam teori dasar ini dipelajari beberapa topik dasar tentang sistem PLC *Outseal* diantaranya adalah (a) dasar pemrograman dan komponen PLC; (b) *contact* dan *coil*; (c) aturan-aturan pemrograman; (d) *timer*; dan (e) *counter*.

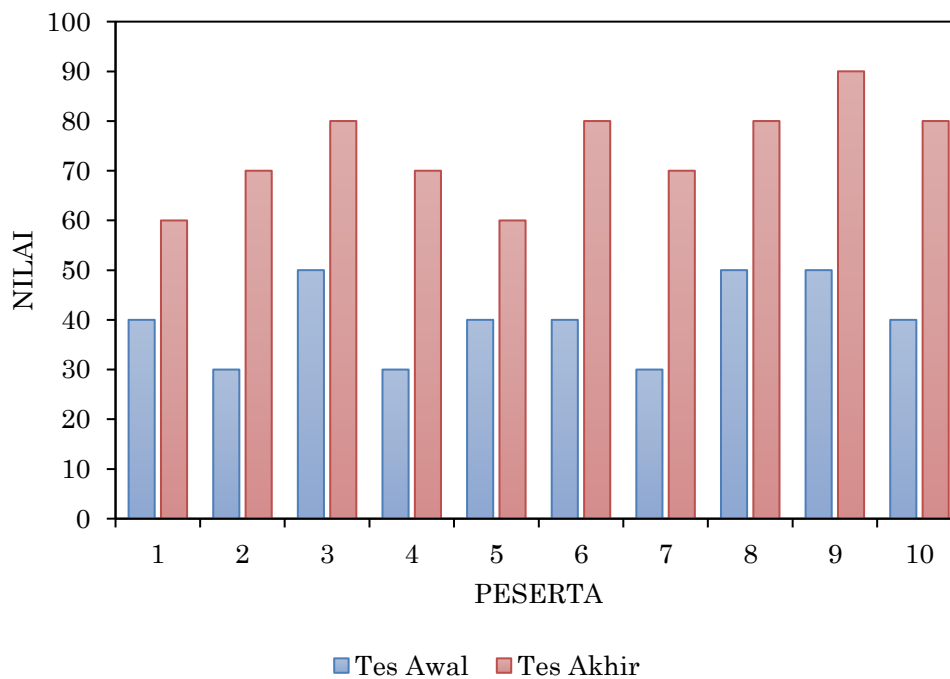
Langkah selanjutnya adalah peserta mempraktikkan penggunaan modul simulator PLC *Outseal*. Pada tahap ini, peserta melakukan desain rangkaian PLC sederhana menggunakan software “*OUTSEAL Studio*” yang merupakan *platform* gratis dan dapat diinstal di laptop masing-masing. Peserta kemudian melakukan simulasi apakah rangkaian sudah benar dengan cara menjalankan simulasi PLC *Outseal studio* ditunjukkan pada Gambar 3. Selesai melakukan simulasi rangkaian peserta diminta untuk merangkai instalasi tersebut pada modul *trainer*, seperti terlihat pada Gambar 3.



Gambar 3. Ladder diagram Outseal Studio

## 2. Evaluasi

Evaluasi pelatihan ini dilakukan *pretest* dan *posttest* dengan tujuan mengetahui kemampuan guru. Jumlah soal pretest dan posttest yakni 10 soal terbagi menjadi 3 bagian utama yaitu komponen PLC, program PLC, dan aplikasi rangkaian sederhana PLC. Dengan membandingkan hasil tes awal dan tes akhir untuk semua peserta melalui diagram batang. Gambar 4 menunjukkan perbandingan nilai tes awal dan tes akhir untuk 10 peserta. Menurut Gambar 9, peserta mengalami peningkatan nilai di tes akhir. Nilai rata-rata tes awal dan tes akhir untuk kesepuluh peserta masing-masing adalah 40 dan 74. Dengan kata lain terjadi peningkatan nilai sebesar 85 %. Pelatihan telah meningkatkan pemahaman peserta guru terhadap sistem Otomasi PLC *Outseal*, seperti terlihat pada Gambar 4.



**Gambar 4.** Hasil Nilai tes awal dan Nilai tes akhir

#### D. KESIMPULAN

Kesimpulan dari hasil kegiatan pengabdian adalah pelatihan dan pembuatan alat *trainer* PLC Outseal telah berhasil dilaksanakan. Modul *trainer* PLC Outseal sudah diserahkan kepada SMK Muhammadiyah 2 Borobudur. Pelatihan yang dilaksanakan dapat meningkatkan pemahaman tentang sistem otomasi PLC *Outseal* kepada guru SMK Muhammadiyah 2 Borobudur sebanyak 85% didapatkan dari nilai rata-rata 10 peserta dengan nilai tes awal sebesar 40 dan nilai tes akhir sebesar 74. Kedepan alat dapat digunakan guru untuk meningkatkan proses belajar-mengajar murid didik SMK dalam pemahaman pengetahuan simulasi program PLC.

#### DAFTAR RUJUKAN

- Ahyanuardi, A., Hambali, H., & Krismadinata, K. (2018). Pengaruh Kompetensi Pedagogik Dan Profesional Guru Sekolah Menengah Kejuruan Pasca Sertifikasi Terhadap Komitmen Guru Melaksanakan Proses Pembelajaran. *INVOTEK: Jurnal Inovasi Vokasional Dan Teknologi*, 18(1), 67–74. <https://doi.org/10.24036/invotek.v18i1.169>
- Artanto, D. (2009). *Merakit PLC dengan Mikrokontroler*. Elex Media Komputindo.
- Aswardi, A., Putra Yanto, D. T., Taali, T., & Masdi, H. (2021). Peningkatan Kompetensi Guru Sekolah Menengah Kejuruan melalui Pelatihan Otomasi Industri. *JTEV (Jurnal Teknik Elektro Dan Vokasional)*, 7(2), 353. <https://doi.org/10.24036/jtev.v7i2.115246>
- Bolton, W. (2004). *Programmable logic controller (PLC): Sebuah Pengantar (HM Wibi Hardani, Ed., Irzham Harmein, Trans)*. Erlangga.
- Darwin, D., Syaprudin, S., & Saepudin, E. (2019). Pelatihan Pemograman Plc Pada Smkn 1 Di Cileungsi. *Mitra Akademia: Jurnal Pengabdian Masyarakat*, 1(2), 1–6. <https://doi.org/10.32722/mapnj.v1i2.1353>
- Eliza, F., Hastuti, H., Myori, D. E., & Putra Yanto, D. T. (2019). Peningkatan Kompetensi Guru Sekolah Menengah Kejuruan Melalui Pelatihan Software

- Engineering. *JTEV (Jurnal Teknik Elektro Dan Vokasional)*, 5(1.1), 37. <https://doi.org/10.24036/jtev.v5i1.104840>
- Ergül, N. R., & Kargın, E. K. (2014). The Effect of Project based Learning on Students' Science Success. *Procedia - Social and Behavioral Sciences*, 136, 537–541. <https://doi.org/10.1016/j.sbspro.2014.05.371>
- Nugroho, A. W., Riyanta, B., Yudha, F. A. K., & Wahyono, T. (2022). Peningkatan Kompetensi Guru Dan Siswa Smk Muhammadiyah Melalui Pembuatan Dan Pelatihan Trainer Elektropneumatik. *Prosiding Seminar Nasional Program Pengabdian Masyarakat*, 767–775. <https://doi.org/10.18196/ppm.42.737>
- Putra, R. A. (2013). *Pengembangan Trainer Elektronika Dasar Pada Standar Kompetensi Menerapkan Dasar-Dasar Elektronik Di SMK Sunan Drajat Lamongan*. Universitas Negeri Surabaya.
- Riyanta, B., Yudha, F. A. K., Nadjib, M., & Susetyorini, J. T. (2022). Pembuatan Mesin Pengisian Botol Sirup Aloe Vera Low Budget di UKM SMK Muhammadiyah 2 Turi Yogyakarta. *Jurnal Ilmiah Multi Disiplin Indonesia*, 7(9), 1278–1285.
- Suhendar. (2005). *Programmable logic control (PLC)*. Graha.
- Ta`ali, T., Mawardi, A., & Yanto, D. T. P. (2019). Pelatihan PLC dan Elektropneumatik untuk Meningkatkan Kompetensi Profesional Guru SMK Bidang Ketenagalistrikan: Pendekatan Revolusi Industri 4.0. *JTEV (Jurnal Teknik Elektro Dan Vokasional)*, 5(2), 88. <https://doi.org/10.24036/jtev.v5i2.106722>
- Thomas, H., & Suryantoro, S. (2007). *PLC (Programmable Logic Control) FP Sigma*. Andi Offset.
- Yudha, F. A. K. (2022). Rancang Bangun Trainer Otomasi PLC Outseal 16 I/O. *Journal of Mechanical Engineering and Mechatronics*, 7(1), 51. <https://doi.org/10.33021/jmem.v7i1.3377>
- Yudha, F. A. K., & Riyanta, B. (2020). Perancangan dan Simulasi Trainer Human Machine Interface (HMI) untuk media pembelajaran berbasis CX Designer PLC. *JMPM (Jurnal Material Dan Proses Manufaktur)*, 4(2), 136–145. <https://doi.org/10.18196/jmpm.v4i2.10607>